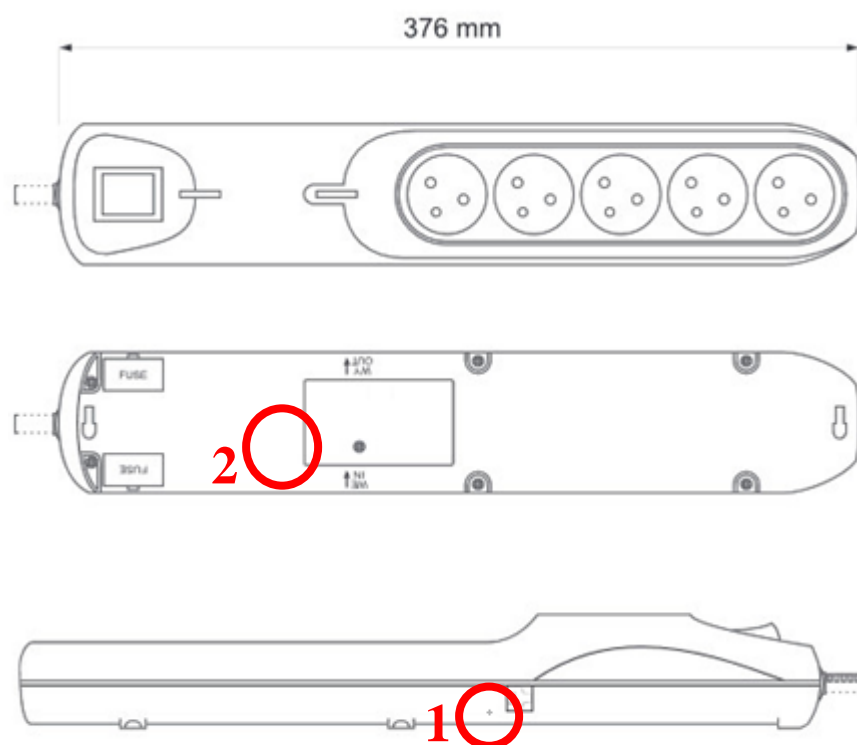


Instrukcja obsługi

Nagrywająca listwa zasilająca z VOX oraz WiFi



Przed uruchomieniem, listwę należy podłączyć do sieci 230V na ok. 15 minut celem podładowania wewnętrznego akumulatora, następnie odłączyć. Ze względów bezpieczeństwa wszelkie czynności przy urządzeniu (włączanie, wyłączanie itd.) należy wykonywać, gdy listwa **nie jest** podłączona do sieci 230V, urządzenie uruchomi się korzystając z wbudowanego akumulatora.

Do skorzystania z urządzenia wymagany jest smartfon oraz dostęp do sieci WiFi. Aby urządzenie uruchomić należy za pomocą dołączonego kluczyka **przytrzymać** ukryty w otworze przycisk **(1)** do momentu **ciągłego zaświecenia** się niebieskiej diody **(2)** i następnie puścić. Gdy dioda zgaśnie urządzenie jest uruchomione. Następnie należy uruchomić **tryb parowania** wciskając przycisk **raz krótko**. Niebieska dioda powinna zacząć **szybko migać**, taki stan oznacza włączony tryb parowania.

Proces parowania urządzenia przedstawiono w osobnej instrukcji do aplikacji **CamSC Pro**.

Aby **wyłączyć** urządzenie należy **przytrzymać** przycisk nr.1 do momentu, aż dioda zacznie **powoli** migać, po puszczeniu przycisku urządzenie wyłączy się.

Aby (wcześniej sparowane) urządzenie włączyć należy przytrzymać przycisk **(1)** do momentu, aż dioda zacznie świecić światłem ciągłym. Po puszczeniu przycisku urządzenie uruchomi się i połączy z siecią z którą zostało wcześniej sparowane. Po zakończeniu czynności konfiguracyjnych uruchomione urządzenie można podłączyć do sieci 230V.

Wbudowany akumulator pozwala nagrywać jeszcze przez ok. 12h po utracie zasilania 230V.

W pamięci urządzenia (64GB) mieści się ok. 1000 h nagrań. Rejestrator nie posiada opcji nadpisywania, więc trzeba pamiętać o regularnym zrzucaniu zawartości pamięci.